



**MESSER**   
Cutting Systems

# METALMASTER Xcel

## PRECISIÓN EN PRODUCCIÓN PARA ACABADOS PROFESIONALES

# METALMASTER Xcel

## PRECISIÓN EN PRODUCCIÓN PARA ACABADOS PROFESIONALES



Bevel-R para cortar biseles con plasma

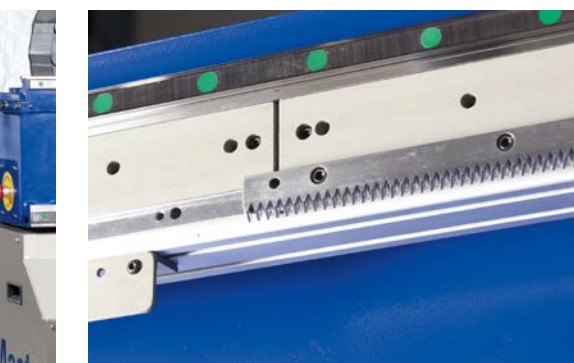


Alta eficiencia con tecnología innovadora de láser de fibra



El Global Control con pantalla de 24" ofrece operaciones intuitivas para acelerar la configuración y reducir el error





Los engranajes helicoidales con guías lineales ofrecen un accionamiento suave para cortes de alta calidad y precisión



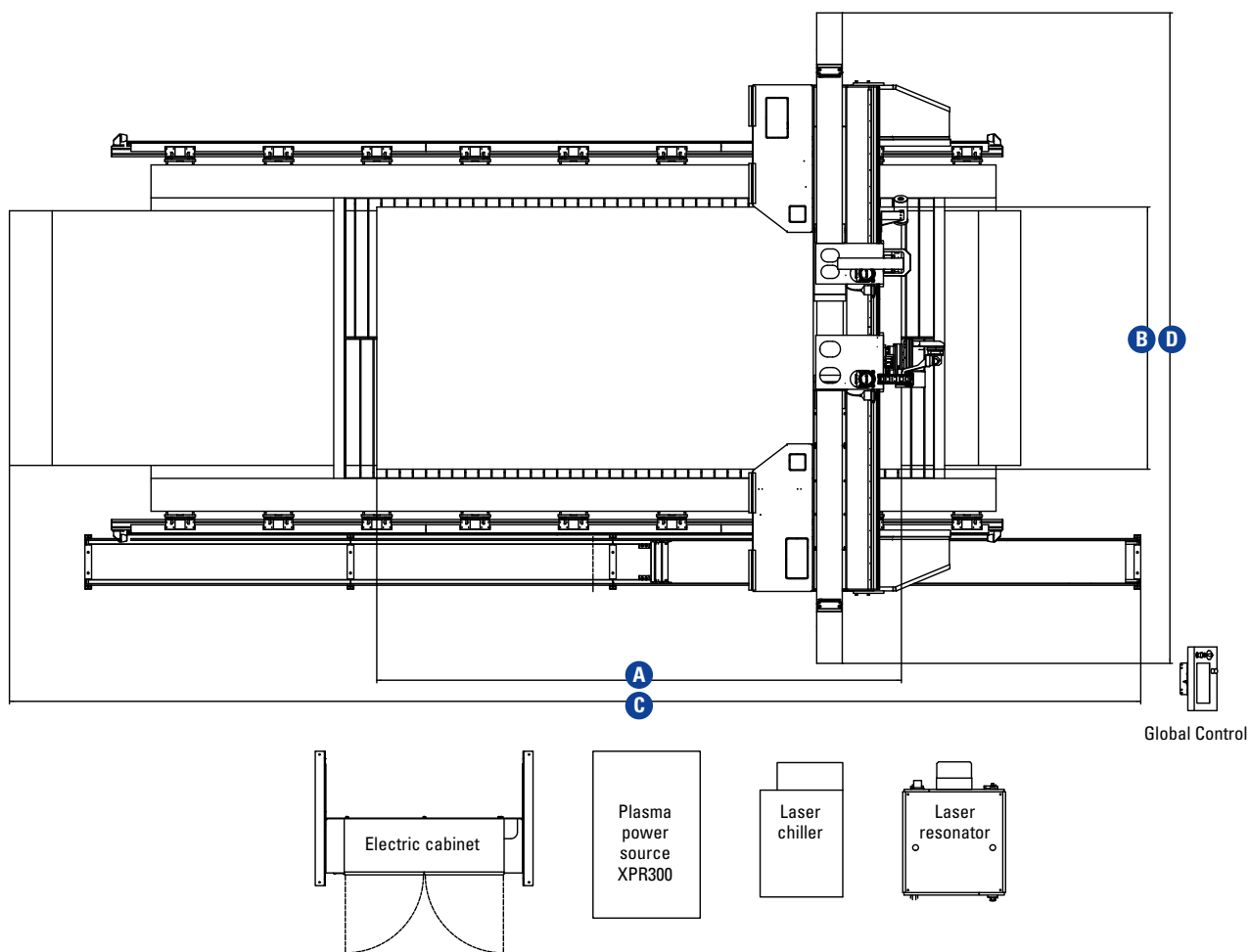
## METALMASTER Xcel SUS BENEFICIOS:

- La alta velocidad de posicionamiento reduce el tiempo entre cortes.
- Su calidad de corte y precisión ahorran costes en operaciones secundarias
- Una alta aceleración significa cortes precisos y de buena calidad incluso en piezas pequeñas y recortes
- Ofrece un guía suave a través de engranajes helicoidales para un corte más preciso y rápido.
- Los múltiples procesos significan que puede seleccionar el proceso de corte óptimo no solo para cada pieza sino también para cada contorno.
- La mesa de auto-limpieza integrada elimina la escoria y las piezas pequeñas automáticamente, ahorrando tiempo en la limpieza de la mesa.
- Su diseño unificado ofrece un gran ahorro de tiempo en la manipulación de piezas y en su carga y descarga gracias a la falta de raíles obstaculizando el acceso.
- Ideal para la integración en un sistema automático de carga de chapas.
- La compensación del puntero láser y la alineación de la chapa acelera el cambio de chapa.
- Global Control con pantalla de 24 "y base de datos integrada para una configuración rápida y menos errores.
- El control de PC basado en Windows proporciona una fácil integración en su sistema de fábrica LAN.
- El servicio remoto le ofrece un diagnóstico y soporte rápido en el caso de que ocurra un fallo.
- El sensor de colisión de parada segura, con un reinicio fácil y preciso evita daños en la torcha y el tiempo de inactividad.
- El elevador de alta velocidad reduce el tiempo entre cortes y responde con precisión frente a las chapas irregulares.
- Los cabezales biselados para corte por plasma y láser están disponibles para una mayor flexibilidad.
- Adecuada para cortar todos los metales comunes (acero dulce, acero inoxidable, aluminio, etc.)
- Posee una cámara de vídeo opcional para facilitar las operaciones.
- Disponible para anchos de placa de hasta 3 m y longitudes de hasta 15 m, por lo que puede adaptarse para satisfacer sus necesidades.
- Posibilidad de herramientas opcionales para mayor versatilidad (por ejemplo, cabezales de marcado)

# METALMASTER Xcel

## Datos Técnicos (dimensiones en mm)

MetalMaster Xcel	4020	4025	6020	6025	6030	8025	8030	Altura de mesa
<b>A</b> Longitud de trabajo	4000	4000	6000	6000	6000	8000	8000	920
<b>B</b> Ancho de trabajo	2000	2500	2000	2500	3000	2500	3000	920
<b>C</b> Longitud total	8650	8650	10650	10650	10650	12650	12650	920
<b>D</b> Ancho total	4525	5025	4525	5025	5525	5025	5525	920



Messer Cutting Systems Iberica S.L.U.  
 C/Paulina Canga, Nave 1A  
 33211 Gijón  
 Asturias/España  
 Tel. +34 984 198 982  
 Fax +34 984 190 751  
[info-iberica@messer-cutting.com](mailto:info-iberica@messer-cutting.com)  
[www.messer-cutting.com](http://www.messer-cutting.com)