



MESSER 
Cutting Systems

MULTITHERM®

VERSATILIDAD Y EFICIENCIA

MULTITHERM®

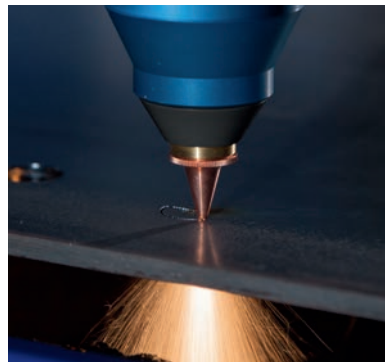
UNA MÁQUINA VERSÁTIL Y EFICIENTE DONDE SOLO LA CALIDAD SUPERIOR Y LA PRODUCTIVIDAD SERAN SUFICIENTES



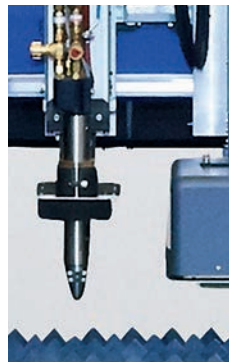
El control CNC "Global Control" puede estar situado en la máquina o individualmente.



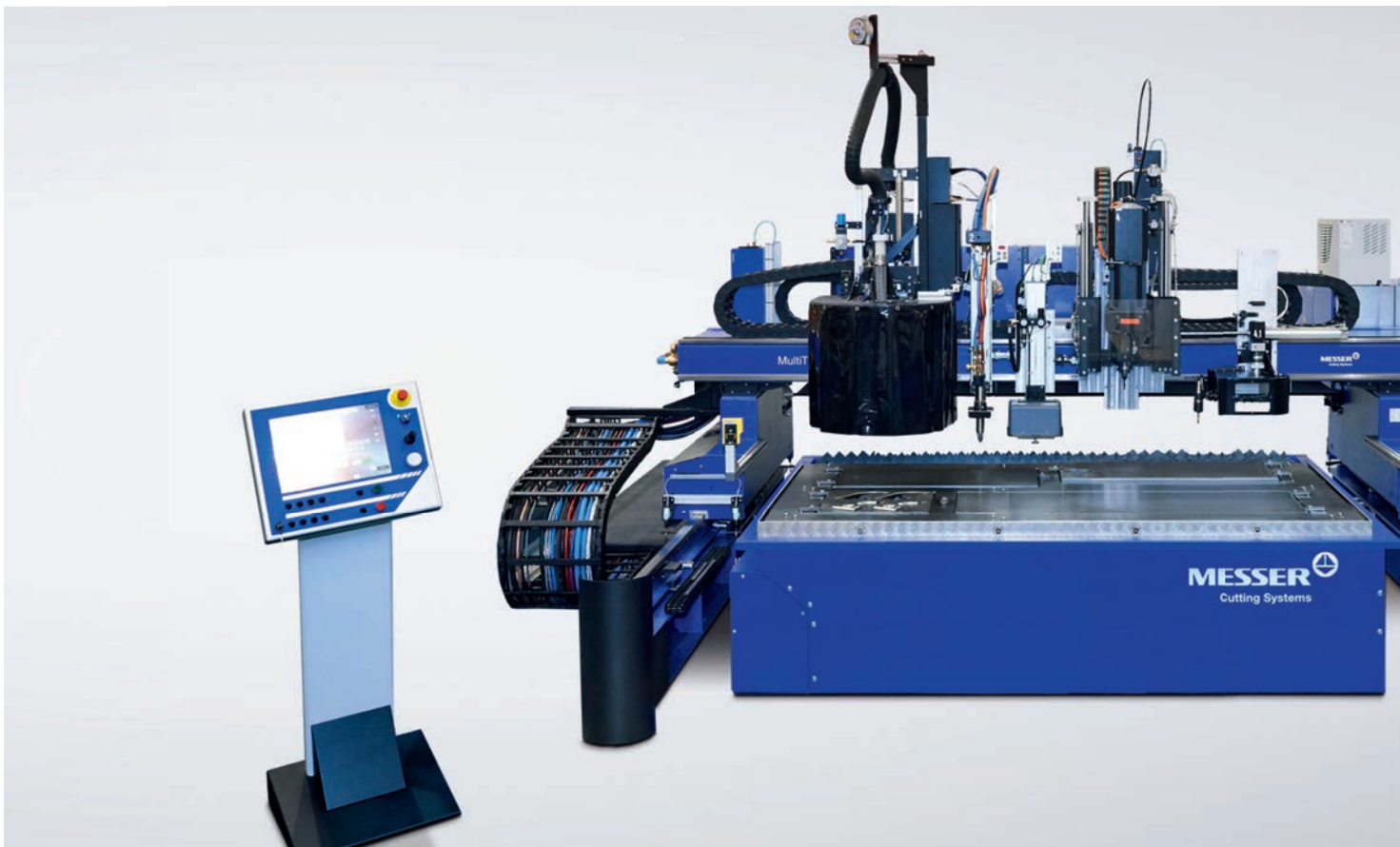
Los cortes con bisel de plasma se pueden hacer rápida y fácilmente con el Skew Delta.



Cabezal de corte láser de fibra para bisel de precisión y cortes verticales.



Marcador de aguja OmniS para caracteres, líneas y puntos en forma rápida y permanente.

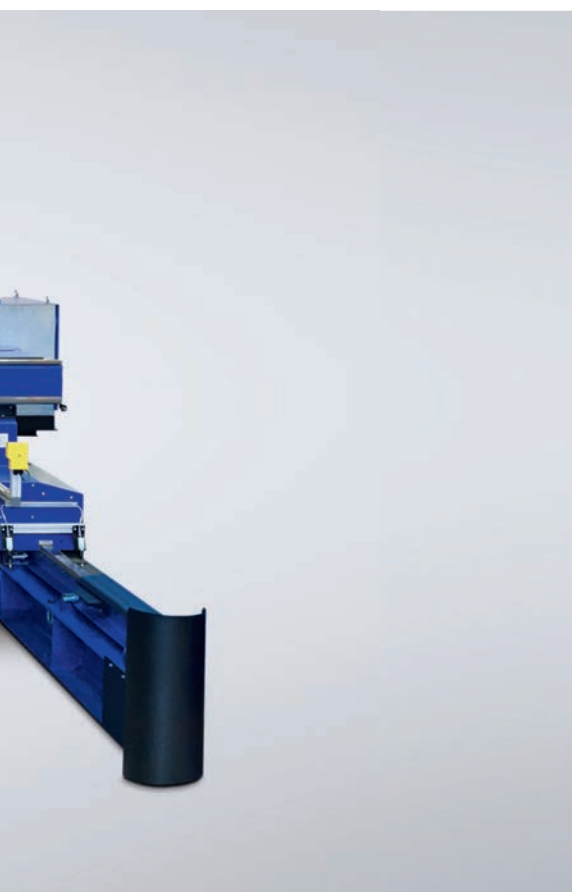




Script: Graba
s en la pieza de
e.



El taladro con cambiador de herramientas
múltiples produce agujeros precisos e
incluso roscas de grifos.



MULTITHERM® LOS BENEFICIOS

- Alta calidad y rendimiento.
- Amplia aplicación de herramientas a través de una extensa gama de opciones.
- El piñón sin juego garantiza una alta productividad y precisión.
- Diseño liviano para altas velocidades de corte y aceleración.
- Los elevadores rápidos de la torcha reducen los tiempos de posicionamiento.
- Diseño con bajo mantenimiento.
- Hasta 6 sopletes para una alta productividad.
- Combinación de procesos (por ejemplo, láser, marcado o incluso plasma para contornos exteriores económicos)
- Tecnología Messer Hole para contornos internos precisos.
- Las unidades de gran alcance permiten velocidades de posicionamiento de hasta 50 m / min
- También disponible con escudo térmico para placas de corte pesadas (hasta 250 mm estándar, 600 mm con torchas especiales)
- Control CNC de fácil uso para una rápida y sencilla configuración.

... y muchos más

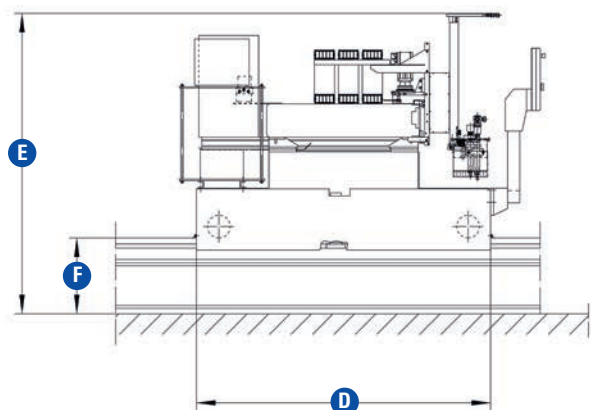
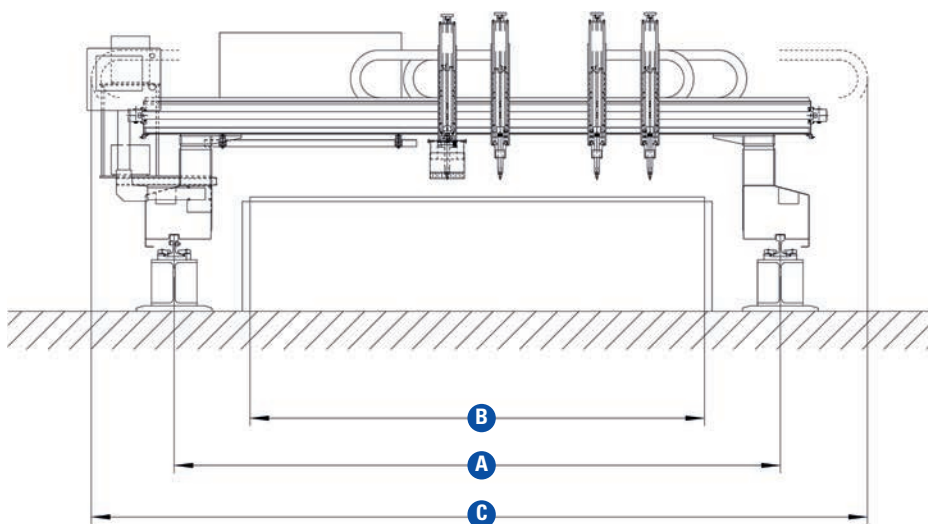
MULTITHERM®

Datos técnicos (dimensiones en mm)

A Ancho de vía	2600	3100	3600	4000	4600	5000
B Ancho de trabajo *	1500	2000	2500	3000	3500	4000
C Ancho Total**	4070	4070	5070	5070	6070	6070
D Longitud	1940	1940	1940	1940	1940	1940
E Altura**	1980	1980	1980	1980	1980	1980
F Altura rodadura**	500	500	500	500	500	500

* Anchos de trabajo se aplican a máquinas equipadas con unidades de torcha vertical y con una herramienta por chapa. Cuando está equipado con múltiples herramientas, el ancho de trabajo se reduce consecuentemente.

** El ancho y la altura totales dependen del equipamiento instalado y pueden variar de los datos anteriores.



Messer Cutting Systems Iberica S.L.U
 C/Paulina Canga, Nave 1A
 33211 Gijón
 Asturias/España
 Tel. +34 984 198 982
 Fax +34 984 190 751
 info-iberica@messer-cutting.com
 www.messer-cutting.com