

SPARE PARTS LIST

Machine cutting torch MSID

Type of gases: acetylene, propane, methane, MAPP, ethylene

LISTE DES PIECES DE RECHANGE

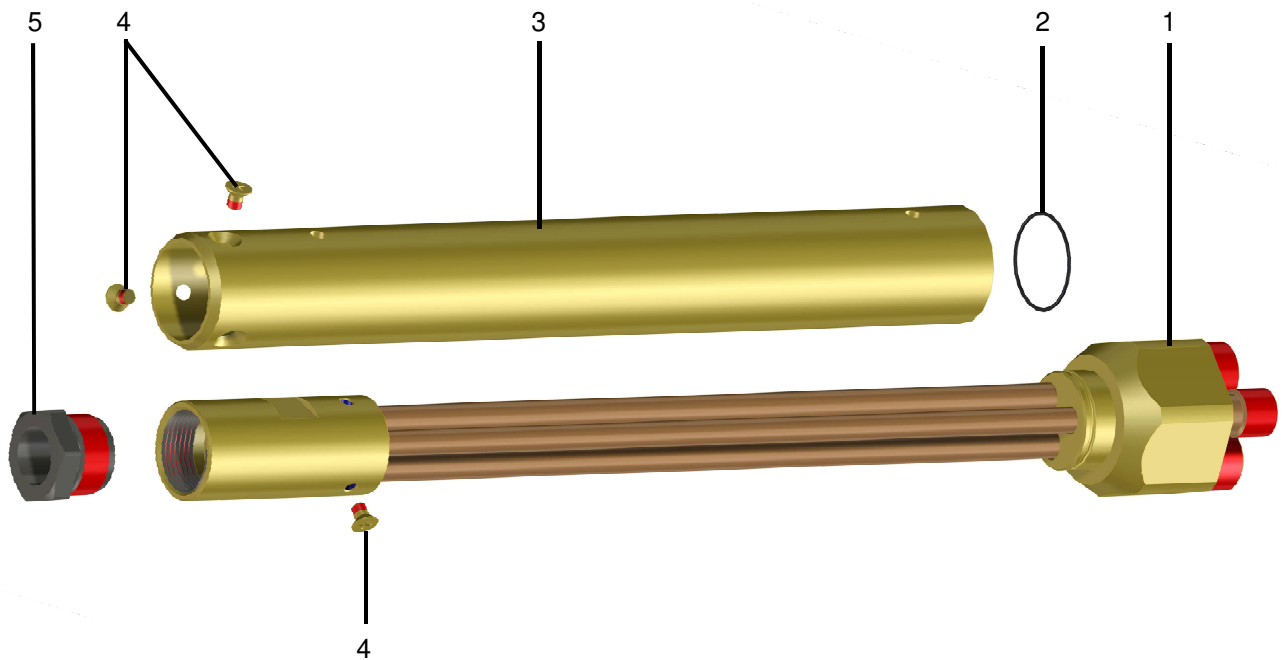
Chalumeau coupeur machine MSID

Type de gaz: acétylène, propane, méthane, MAPP, éthylène

LISTA DE REQUESTOS

Soplete de corte de la máquina MSID

Tipo de gas: acetileno, propano, metano, MAPP, etileno



Pos. Item Pos.	Benennung Description Désignation Nombre	Sach. Nr. / Art. no. No. d'article / Art. No.				
		110 mm A/PMYE	160 mm A/PMYE	180 mm A/PMYE	250 mm A/PMYE	450 mm A/PMYE
1 - 5	Maschinenschneidbrenner MSID Machine cutting torch MSID Chalumeau coupeur machine MSID Soplete de corte de la máquina MSID	554.90230	554.90210	716.11533	716.11536	716.11537
1	Lötteil MSID Soldered unit MSID Unité de soudage MSID Unidad de soldadura MSID	—	—	—	—	—
2	O-Ring 25 x 1 O-ring Joint torique Junta tórica	—	—	770.71059	→	→
3	Führungsrohr Guide tube Tube de guidage Tubo de guía	—	—	716.11532	716.11538	716.11539
4	Senkschraube M4 x 6 DIN 965 Countersunk screw Vis à tête conique Tornillo avellanado	—	—	023.3730	→	→
5	Druckschraube Pressure screw Boulon de pression Tornillo prisionero	677.08494	→	→	→	→
	Schneiddüse A-CID Cutting nozzle Buse de coupe Boquilla para corte	3 – 5 mm 6 – 10 mm 10 – 25 mm 25 – 40 mm 40 – 60 mm 60 – 80 mm 80 – 100 mm 100 – 200 mm 200 – 300 mm	716.16020 716.16021 716.16022 716.16023 716.16024 716.16025 716.16026 716.16027 716.16028	→ → → → → → → → →	→ → → → → → → → →	→ → → → → → → → →
	Schneiddüse GRICUT 8281 - PMY Cutting nozzle Buse de coupe Boquilla para corte	3 – 10 mm 10 – 25 mm 25 – 40 mm 40 – 60 mm 60 – 100 mm 100 – 200 mm 200 – 300 mm	716.16038 716.16039 716.16040 716.16041 716.16042 716.16043 716.16044	→ → → → → → →	→ → → → → → →	→ → → → → → →

Pos. Item Pos.	Benennung Description Désignation Nombre	Sach. Nr. / Art. no. No. d'article / Art. No.					
		110 mm	160 mm	180 mm	250 mm	450 mm	
	Heizdüse GRICUT 8281-PMY Heating nozzle Buse de chauffe Boquilla para calentamiento	PM 3 – 100 mm 100 – 300 mm YE 3 – 100 mm 100 – 300 mm	716.15988 716.15989 716.15978 716.15979	→ → → →	→ → → →	→ → → →	→ → → →
	Schneiddüse GRICUT 8281 – PM Cutting Nozzle Buse de découpe Boquilla de corte	200 – 500 mm	716.16400	→	→	→	→
	Heizdüse GRICUT 8281 – PM Heating nozzle Buse de chauffe Boquilla para calentamiento	200 – 500 mm	546.12340	→	→	→	→
	Schneiddüse GRICUT 8280 – PMYE Cutting nozzle Buse de coupe Boquilla para cortar	3 – 7 mm 7 – 15 mm 15 – 25 mm 25 – 40 mm 40 – 60 mm 60 – 100 mm 100 – 200 mm 200 – 250 mm 250 – 300 mm	716.16071 716.16072 716.16073 716.16074 716.16075 716.16076 716.16077 716.16078 716.16079	→ → → → → → → → →	→ → → → → → → → →	→ → → → → → → → →	→ → → → → → → → →
	Heizdüse GRICUT 8280 – PMYE Heating nozzle Buse de chauffe Boquilla para calentamiento	3 – 100 mm 100 – 300 mm	716.16080 716.16100	→ →	→ →	→ →	→ →

Bitte Reparaturanleitung beachten
Please follow the repair instructions
Veuillez respecter les intructions de reparacion
Rogamos prestar atencion a las instrucciones de reparaci3n

Änderungen vorbehalten
Subject to alteration
Droit de modification reserve
Salvo modification

ACHTUNG:

Autogenschläuche für Sauerstoff und Brenngase nach ISO 3821 bzw. für Flüssiggase nach DIN 4815 müssen an den Schlauchtüllen und Überwurfmutter nach EN 560 mit Presshülsen nach EN 1256 eingebunden sein!

Oxy-fuel hoses for oxygen and fuel gases according to ISO 3821 or for liquid gases according to DIN 4815 must be bound to the hose nipple and union nuts according to EN 560 with press sleeves according to EN 1256!

Selon ISO 3821, les tuyaux oxycoupages pour oxygène et gaz combustibles, plus particulièrement en ce qui concerne les gaz liquides après DIN 4815, doivent être impliqués à leurs embouts à olive et écrous d'accouplement (suivant EN 560) avec une douille de passage selon EN 1256.

Mangueras Oxy-Fuel para oxígeno y gases combustibles según norma ISO 3821 y para gases liquidas según norma DIN 4815. Se tienen que instalar con la tetina para manguera y las tuercas de union según norma EN 560 con casquillos de presion según norma 1256.

MESSER Cutting Systems GmbH
Otto-Hahn-Str. 2-4
D-64823 Groß-Umstadt
Tel.: +49 (0) 6078 787-0
Fax: +49 (0) 6078 787-150
E-Mail: info@messer-cutting.com

© Messer Cutting Systems
® = registriertes Warenzeichen
Quality management system