

SPARE PARTS LIST

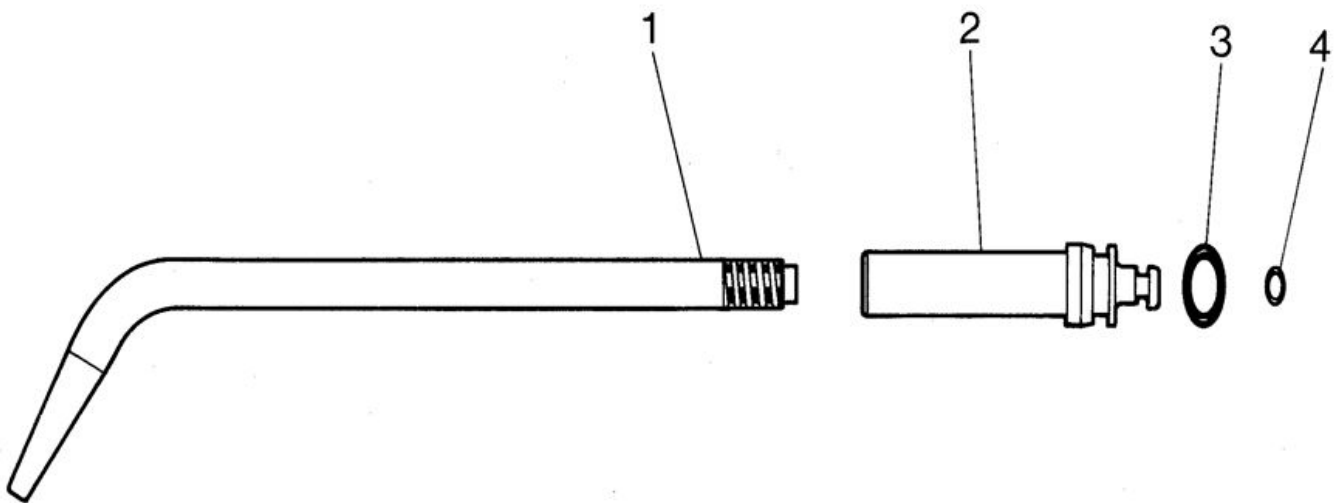
Welding, soldering and heating insert MINITHERM
Type of gases: acetylene, propane, methane

LISTE DES PIÈCES DE RECHANGE

Insert de soudage, de brasage et de chauffage MINITHERM
Type de gaz: acétylène, propane, méthane

LISTA DE REQUERSTOS

Inserto de soldadura y calentamiento MINITHERM
Tipo de gas: acetileno, propano, metano



Pos. Item Pos.	Benennung Description Désignation Nombre	Sach. Nr. / Art. no. No. d'article / Art. No.				
		Z - A Gr. 00	Z - A Gr. 0	Z - A Gr. 1	Z - A Gr. 2	Z - A Gr. 3
1 - 4	Schweiß-, Löt und Wärmeinsatz MINITHERM Welding, soldering and heating insert MINITHERM Insert de soudage, de brasage et de chauffage MINITHERM Inserto de soldadura y calentamiento MINITHERM	716.00978	716.00979	716.00980	716.00981	716.00982
1	Schweißdüse mit Mischrohr Welding nozzle with mixing pipe Buse de soudage avec tuyau de mélange Boquilla de soldadura con tubo mezclador	716.00983	716.00984	716.00985	716.00986	716.00987
2	Injektor Injector Injecteur Inyectora	716.00998	716.00999	716.01001	716.01002	716.01003
3	O-Ring 7 x 1,5 O-ring Joint torique Anillo en O	673.30008	→	→	→	→
4	O-Ring 2,5 x 1,2 O-ring Joint torique Anillo en O	673.30009	→	→	→	→

Pos. Item Pos.	Benennung Description Désignation Nombre	Sach. Nr. / Art. no. No. d'article / Art. No.				
		Z - PM Gr. 00	Z - PM Gr. 0	Z - PM Gr. 1	Z - PM Gr. 2	Z - PM Gr. 3
1 - 4	Schweiß-, Löt und Wärmeinsatz MINITHERM Welding, soldering and heating insert MINITHERM Insert de soudage, de brasage et de chauffage MINITHERM Inserto de soldadura y calentamiento MINITHERM	716.00988	716.00989	716.00990	716.00991	716.00992
1	Wärmdüse mit Mischrohr Heating nozzle with mixing pipe Buse de chauffage avec tube mélangeur Tobera de calentamiento con tubo de mezcla	716.00993	716.00994	716.00995	716.00996	716.00997
2	Injektor Injector Injecteur Inyectora	716.00998	716.00999	716.01001	716.01002	716.01003
3	O-Ring 7 x 1,5 O-ring Joint torique Anillo en O	673.30008	→	→	→	→
4	O-Ring 2,5 x 1,2 O-ring Joint torique Anillo en O	673.30009	→	→	→	→

Bitte Reparaturanleitung beachten
Please follow the repair instructions
Veuillez respecter les instructions de réparation
Rogamos prestar atención a las instrucciones de
reparación

Änderungen vorbehalten
Subject to alterations
Droit de modification réserve
Salvo modificación

MESSER Cutting Systems GmbH
Otto-Hahn-Str. 2-4
D-64823 Groß-Umstadt
Tel.: +49 (0) 6078 787-0
Fax: +49 (0) 6078 787-150
E-Mail: info@messer-cutting.com

© Messer Cutting Systems
® = registriertes Warenzeichen
Quality management system