

SPARE PARTS LIST

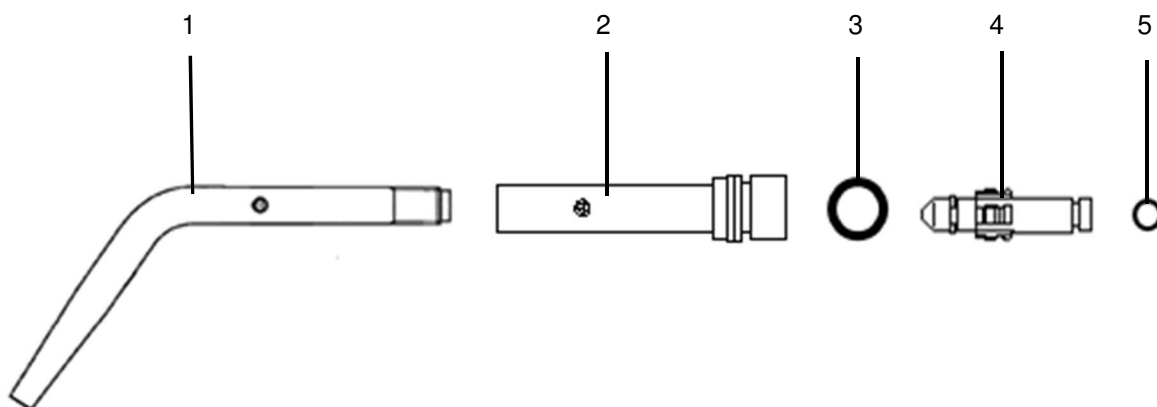
Welding insert STARLET
Type of gases: acetylene

LISTE DES PIÈCES DE RECHANGE

Inserte de soudage STARLET
Type de gaz: acétylène

LISTA DE REQUERSTOS

Inserto de soldadura STARLET
Tipo de gas: acetileno



Pos. Item Pos.	Benennung Description Désignation Nombre	Sach. Nr. / Art. no. No. d'article / Art. No.			
		321 - A Gr. 0	321 - A Gr. 1	321 - A Gr. 2	321 - A Gr. 3
1 - 5	Schweisseinsatz STARLET Welding insert STARLET Insert de soudage STARLET Inserto de soldadura STARLET	716.06257	716.05051	716.05052	716.05053
1	Mundstück Mouth piece Embout buccal Boquilla	716.06258	716.05041	716.05042	716.05043
2	Mischdüse Mixing nozzle Buse de mélange Boquilla de mezclado	716.01650	716.01651	716.01652	716.01653
3	O-Ring 11 x 2 O-ring Joint torique Junta tórica	0.329.527	→	→	→
4	Druckdüse Pressure nozzle Buse de pression Boquilla de presión	716.04969	716.04970	716.04971	716.04972
5	O-Ring 5 x 1,5 O-ring Joint torique Junta tórica	673.29059	→	→	→

Pos. Item Pos.	Benennung Description Désignation Nombre	Sach. Nr. / Art. no. No. d'article / Art. No.		
1 - 5	Schweisseinsatz STARLET Welding insert STARLET Insert de soudage STARLET Inserto de soldadura STARLET	321 - A Gr. 4 716.05054	321 - A Gr. 5 716.05055	321 - A Gr. 6 716.05056
1	Mundstück Mouth piece Embout buccal Boquilla	716.05044	716.05045	716.05046
2	Mischdüse Mixing nozzle Buse de mélange Boquilla de mezclado	716.01654	716.01655	716.01656
3	O-Ring 16 x 2 O-ring Joint torique Junta tórica	0.329.52	→	→
4	Druckdüse Pressure nozzle Busse de pression Boquilla de presión	716.04973	716.04974	716.04975
5	O-Ring 5 x 1,5 O-ring Joint torique Junta tórica	673.29059	→	→

Bitte Reparaturanleitung beachten
Please follow the repair instructions
Veuillez respecter les intructions de reparacion
Rogamos prestar atencion a las instrucciones de reparación

Änderungen vorbehalten
Subject to alteration
Droit de modification reserve
Salvo modification

MESSER Cutting Systems GmbH
Otto-Hahn-Str. 2-4
D-64823 Groß-Umstadt
Tel.: +49 (0) 6078 787-0
Fax: +49 (0) 6078 787-150
E-Mail: info@messer-cutting.com

© Messer Cutting Systems
® = registriertes Warenzeichen
Quality management system