

SPARE PARTS LIST

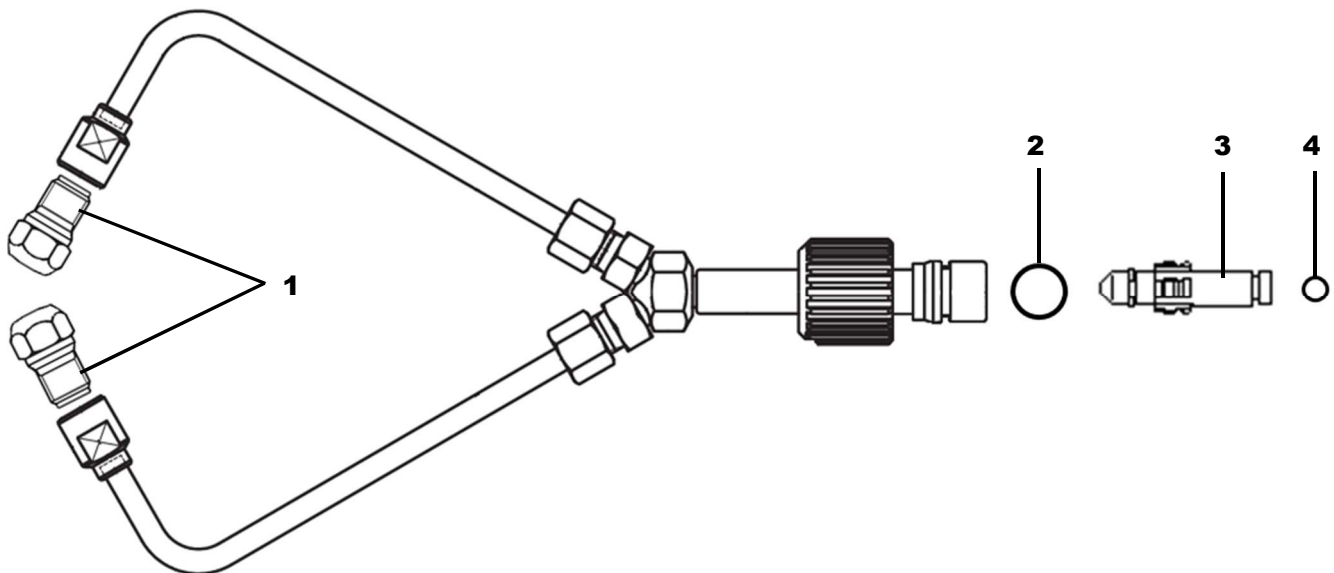
Forked torch STARLET
Type of gases: acetylene

LISTE DES PIÈCES DE RECHANGE

Fourche brûleur STARLET
Type de gaz: acétylène

LISTA DE REQUESTOS

Quemador de horquilla STARLET
Tipo de gas: acetileno



Pos. Item Pos.	Benennung Description Désignation Nombre	Sach. Nr. / Art. no. No. d'article / Art. No.				
		F - A F 1	F - A F 2	F - A F 3	F - A F 4	F - A F 5
1 - 4	Gabelbrenner STARLET Forked torch STARLET Fourche brûleur STARLET Quemador de horquilla STARLET	716.50766	716.50767	716.50768	716.50769	716.50770
1	Wärmdüse Heating nozzle Buse de chauffage Boquilla susurrante	716.03006	716.03007	716.03008	716.52217	716.52270
2	O-Ring 11 x 2 O-ring Joint torique Junta tórica	0.329.527	→	→	→	→
3	Druckdüse Pressure nozzle Buse de pression Boquilla de presión	716.04973	716.04974	716.04975	→	716.05130
4	O-Ring 5 x 1,5 O-ring Joint torique Junta tórica	673.29059	→	→	→	→

Bitte Reparaturanleitung beachten
Please follow the repair instructions
Veuillez respecter les intructions de reparacion
Rogamos prestar atencion a las instrucciones de reparaci3n

Änderungen vorbehalten
Subject to alteration
Droit de modification reserve
Salvo modification

MESSER Cutting Systems GmbH
Otto-Hahn-Str. 2-4
D-64823 Groß-Umstadt
Tel.: +49 (0) 6078 787-0
Fax: +49 (0) 6078 787-150
E-Mail: info@messer-cutting.com

© Messer Cutting Systems
® = registriertes Warenzeichen
Quality management system